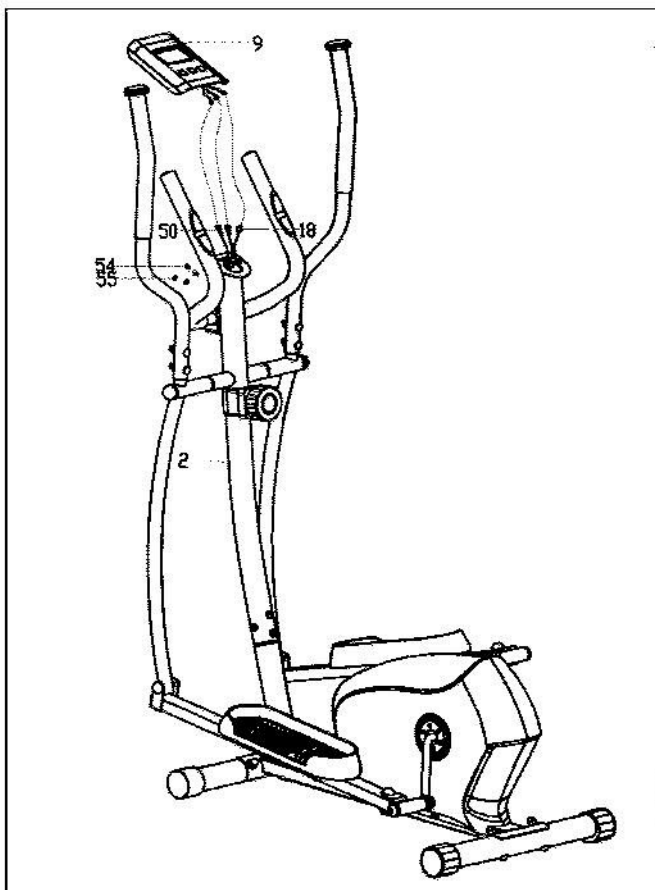
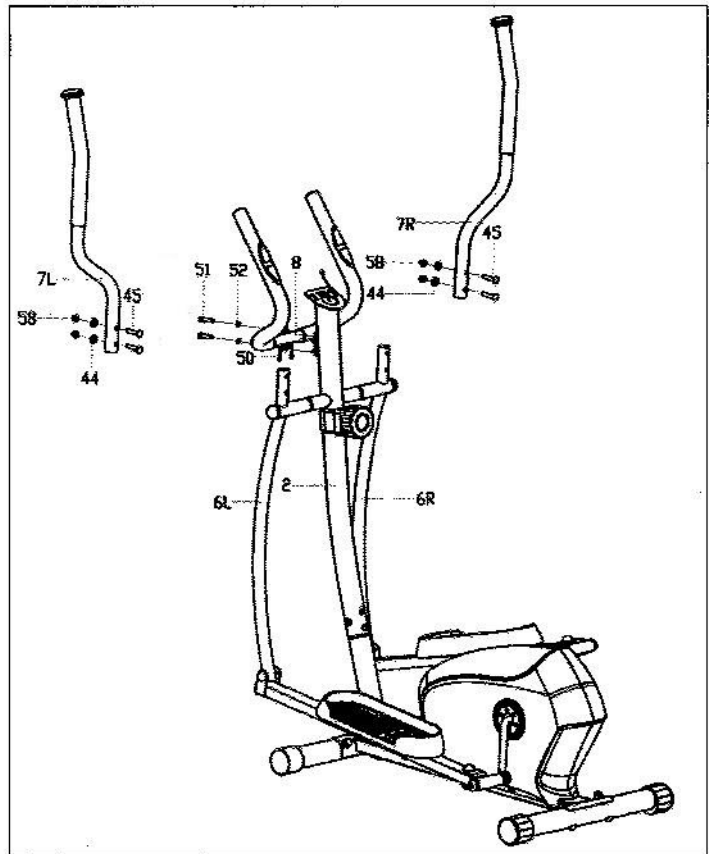


Шаг 4:

А: Протяните провод датчика пульса (50) через переднюю стойку (2) сквозь отверстие под компьютером, как показано на рисунке. Установите центральный поручень (8) на передней стойке (2) с помощью винта (51), пружинной шайбы (52),

В: Соедините верхние (7L/R) и нижние поручни (6L/R) с помощью болта (45), шайбы (44) и гайки (58).



Шаг 5:

Соедините провод датчика пульса (50) и кабель удлинителя (18) с проводами компьютера (9), затем установите компьютер (9) на передней стойке (2) с помощью винта (55) и плоской шайбы (54).